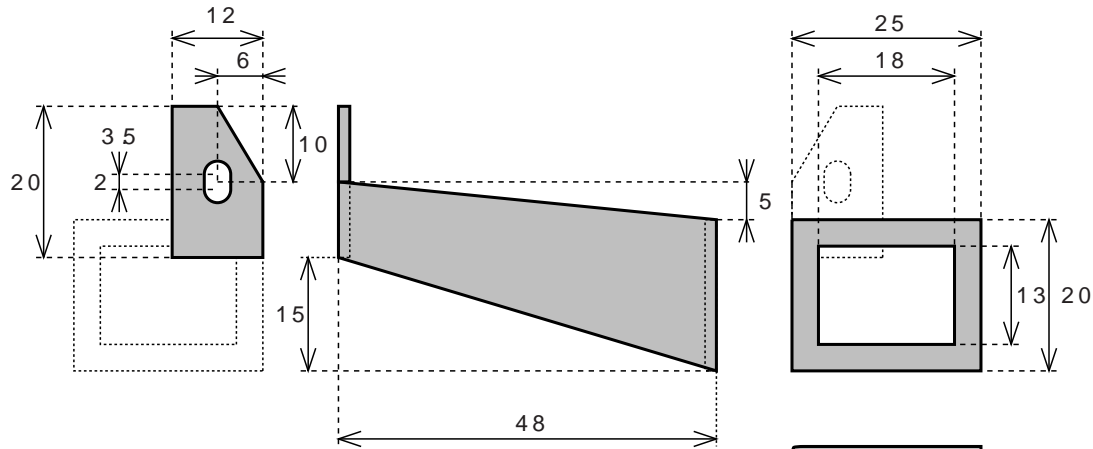
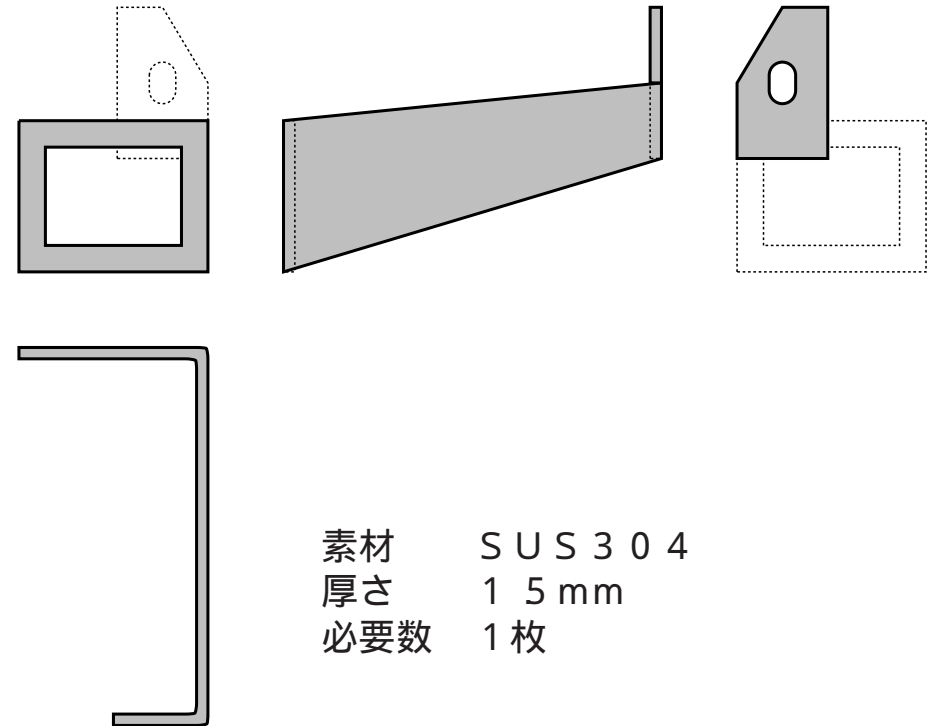


取付ステー A (左)



素材 SUS 3 0 4
 厚さ 1.5 mm
 必要数 1 枚

取付ステー A (右)



素材 SUS 3 0 4
 厚さ 1.5 mm
 必要数 1 枚